

## Impact van offshore solar op het mariene milieu

Lisa Schneider

Tineke Troost

Erik Hendrick

Sacha de Rijk

10.01.2024



# Energie transitie op de Noordzee: wind op zee



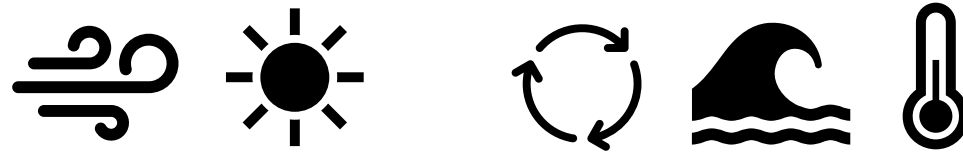
+ zon op zee



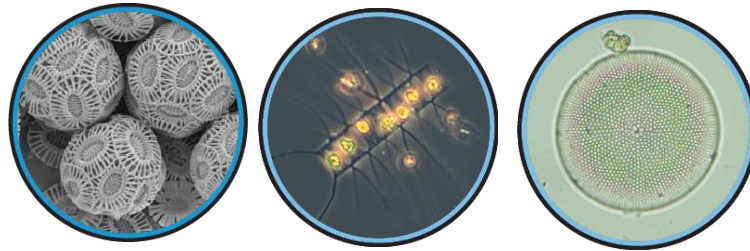
# Maar wat gebeurt er eigenlijk onder water?



Deltares



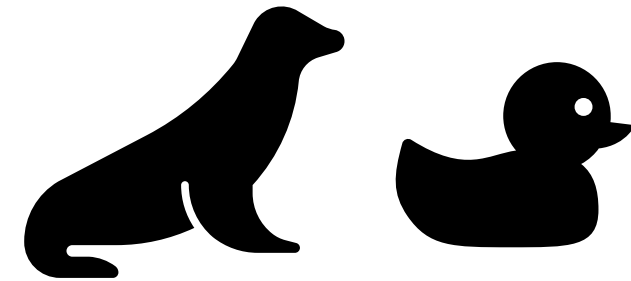
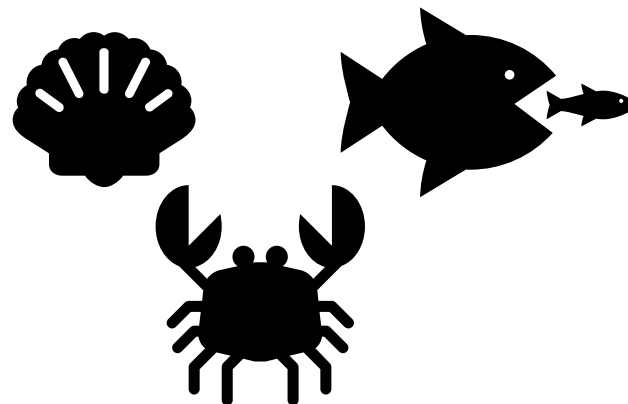
NH<sub>4</sub> NO<sub>3</sub> PO<sub>4</sub> SI



(Phyto)plankton



Zooplankton



Wat is het invloed van zon op zee?

# Verschillende bedrijven houden zich bezig met zon op zee installaties (vooral in pilots)



Bluewater



Solar Duck



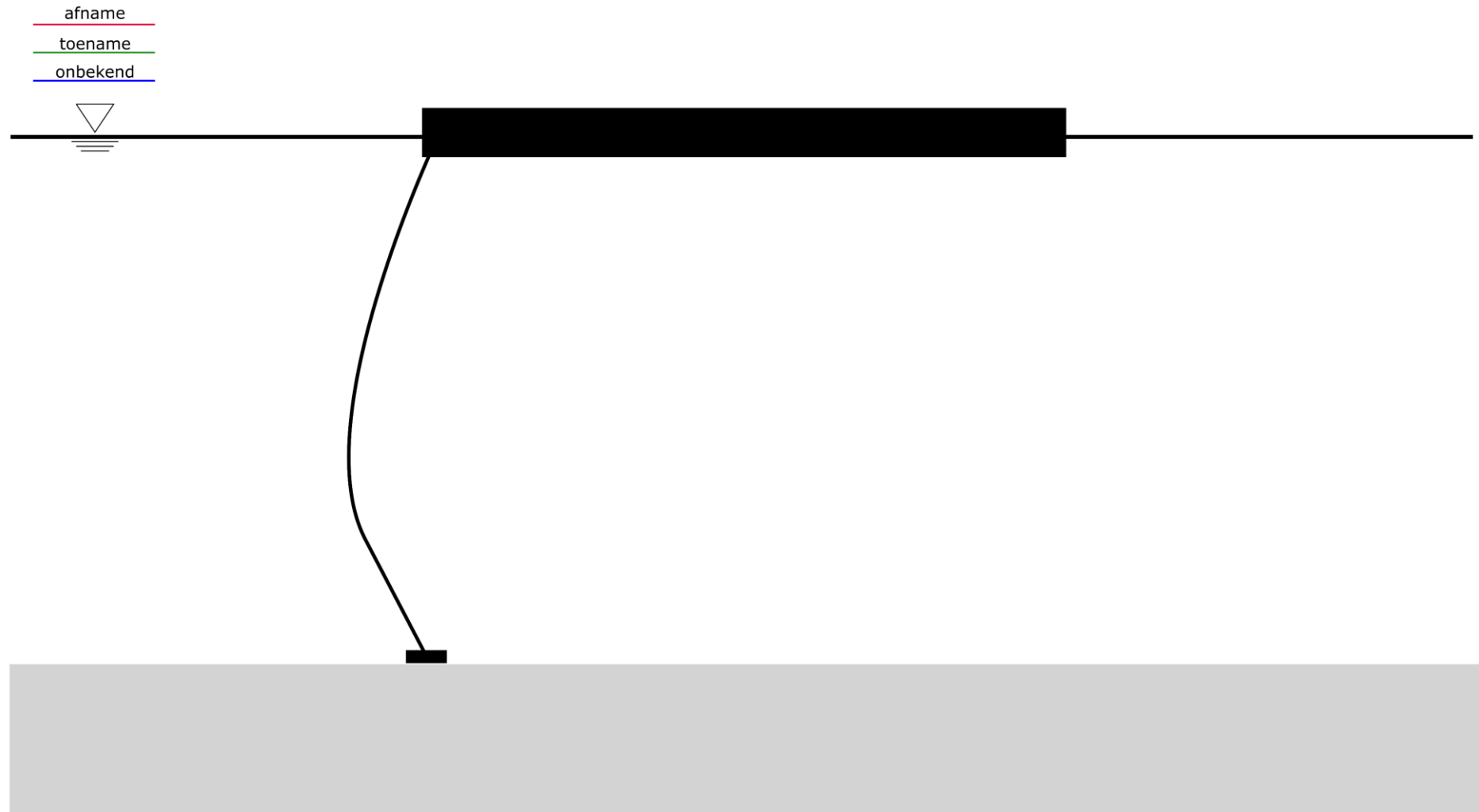
Tractebel



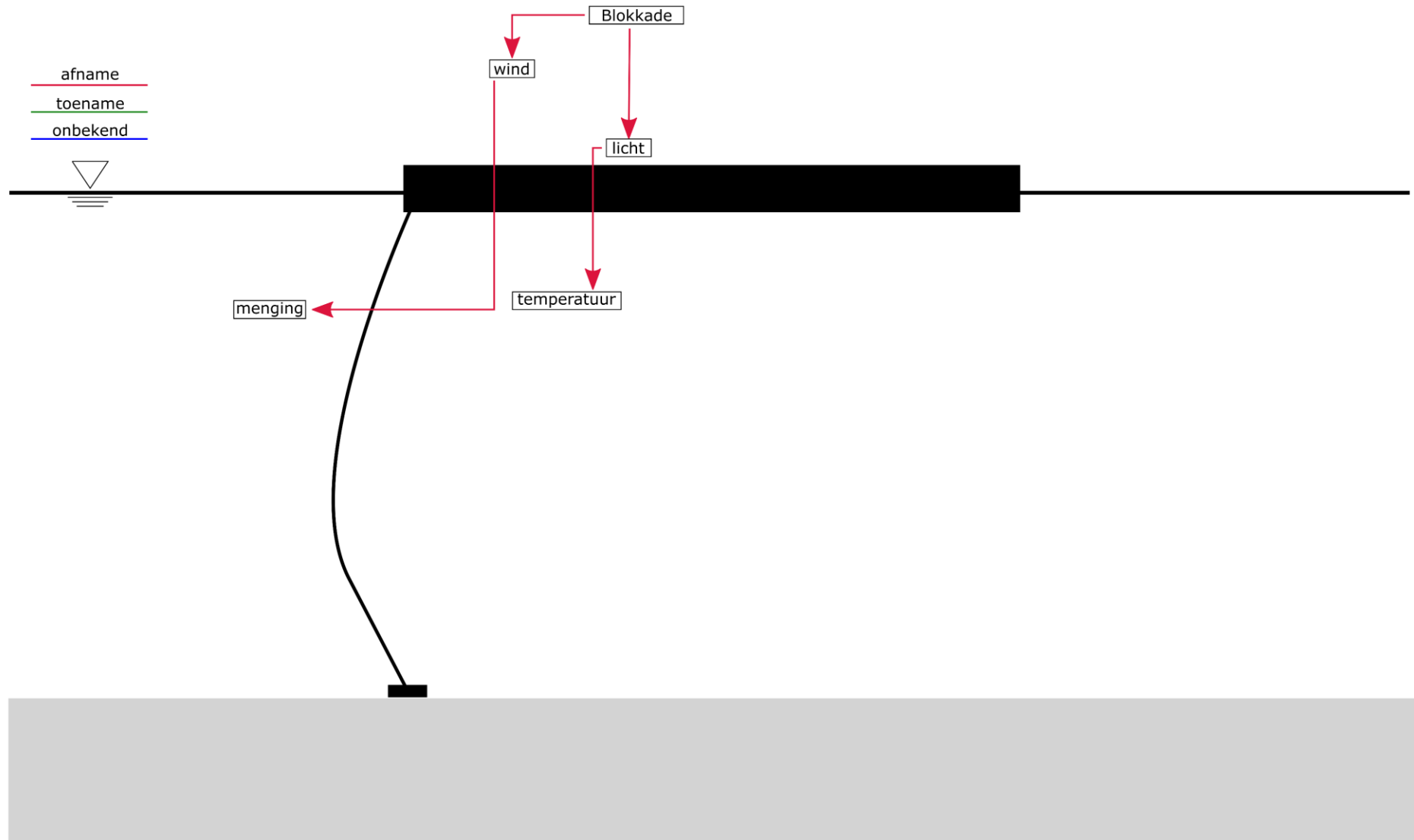
Oceans of Energy

**Deltares**

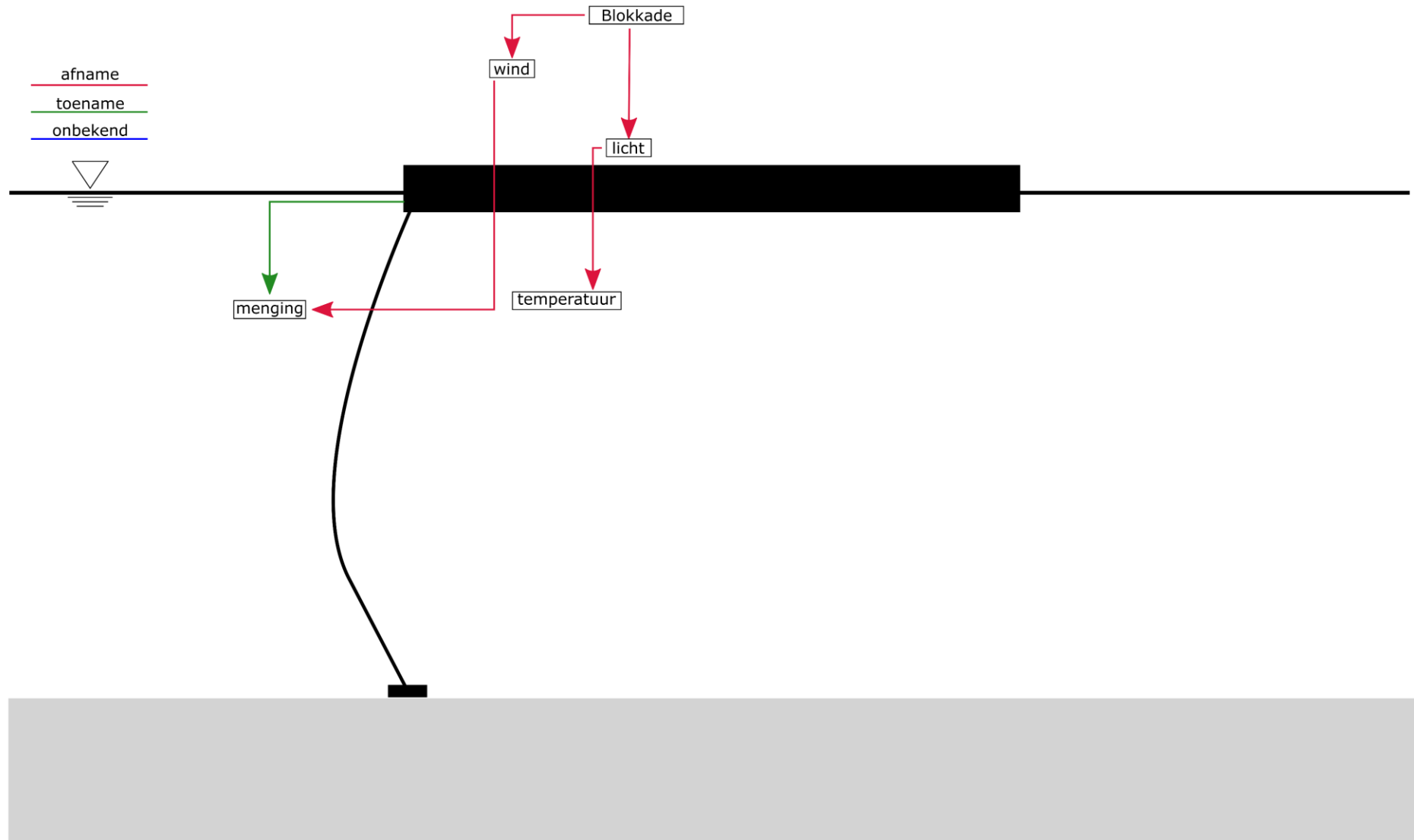
# Impact van zon op zee op het marine milieu



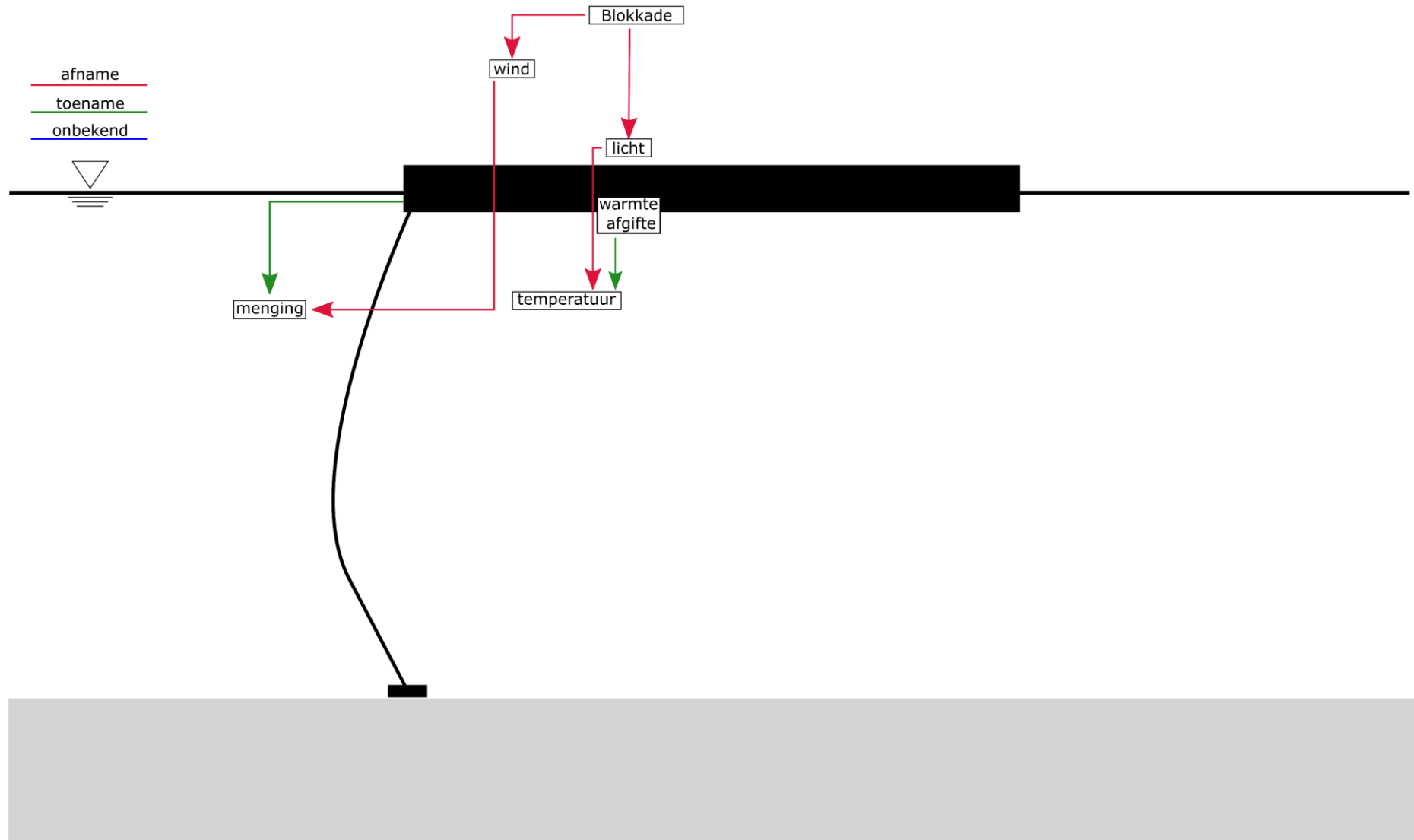
# Blokkade van atmosfeer heeft invloed op hydrodynamica



# Drijvers en ankerlijnen zullen ook menging beïnvloeden

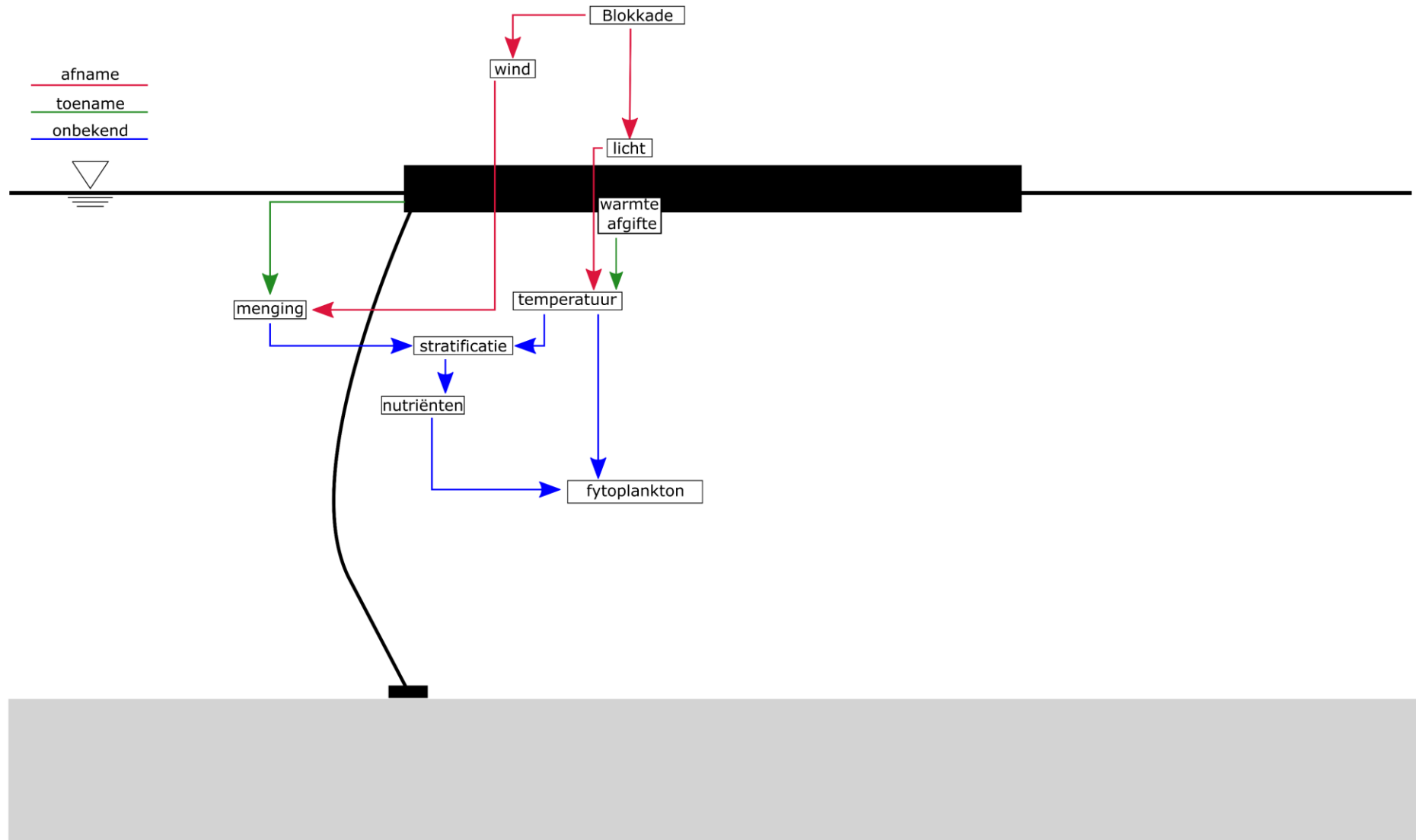


# Panelen kunnen het water eronder opwarmen

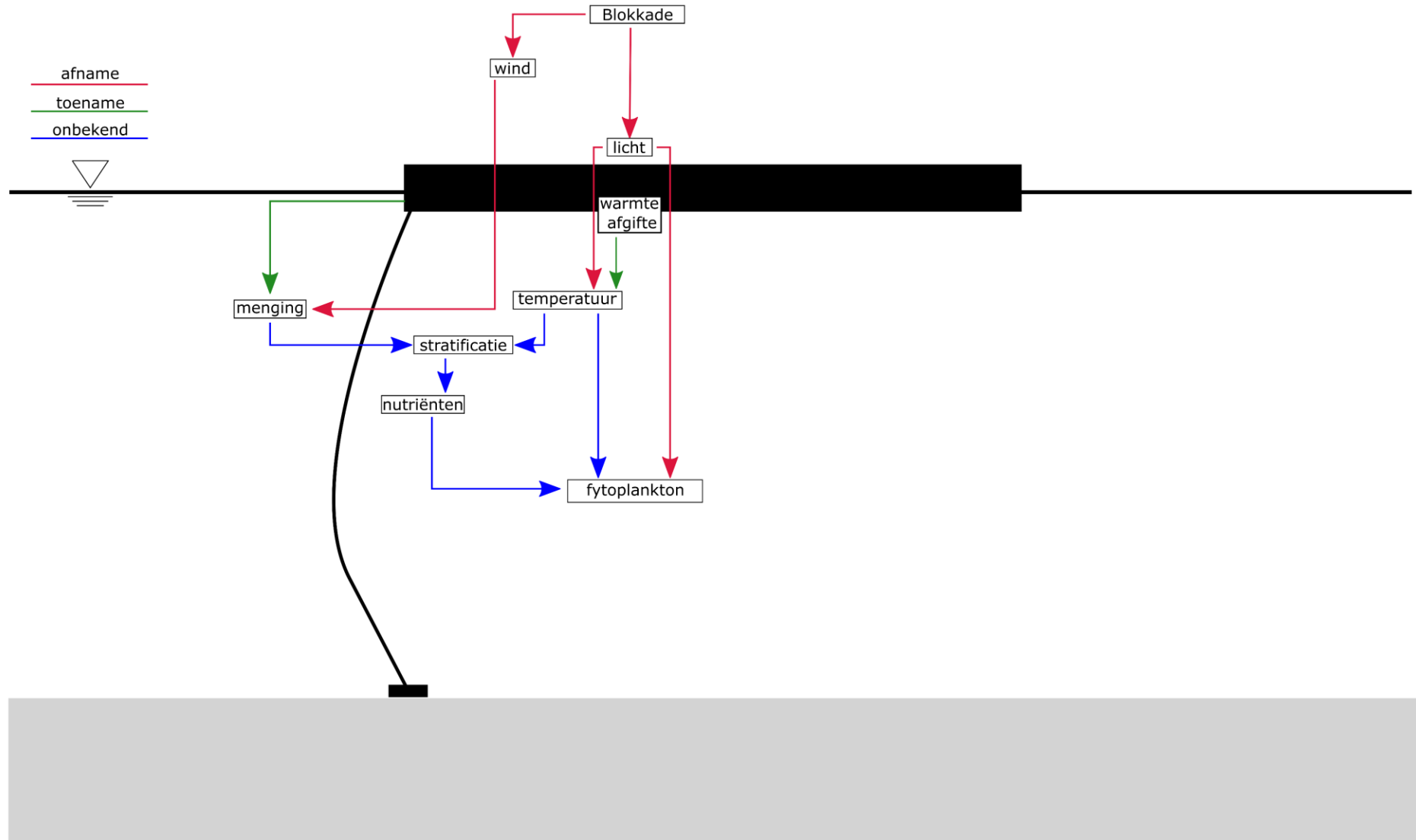




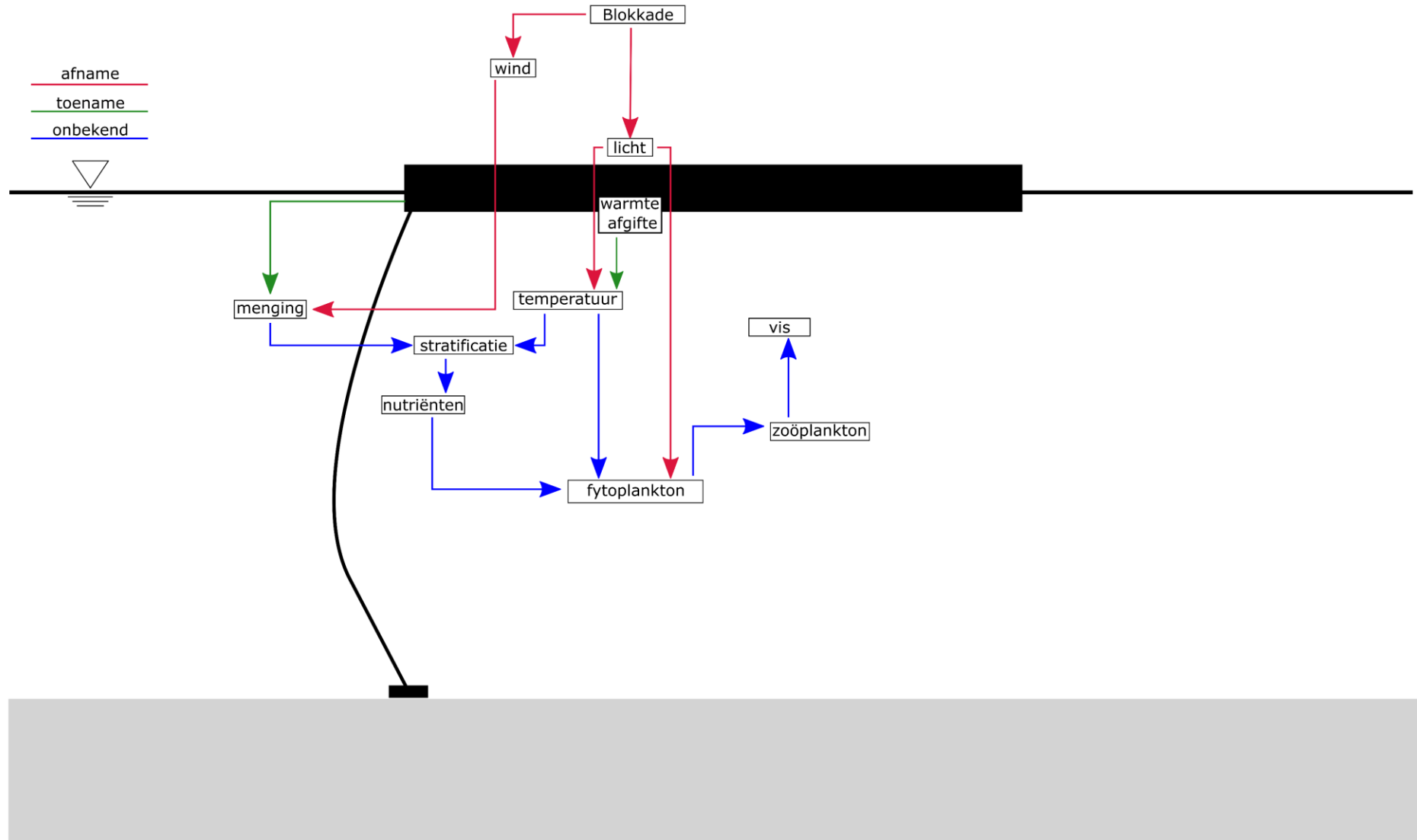
# Invloed op stratificatie, nutriënten en fytoplankton groei



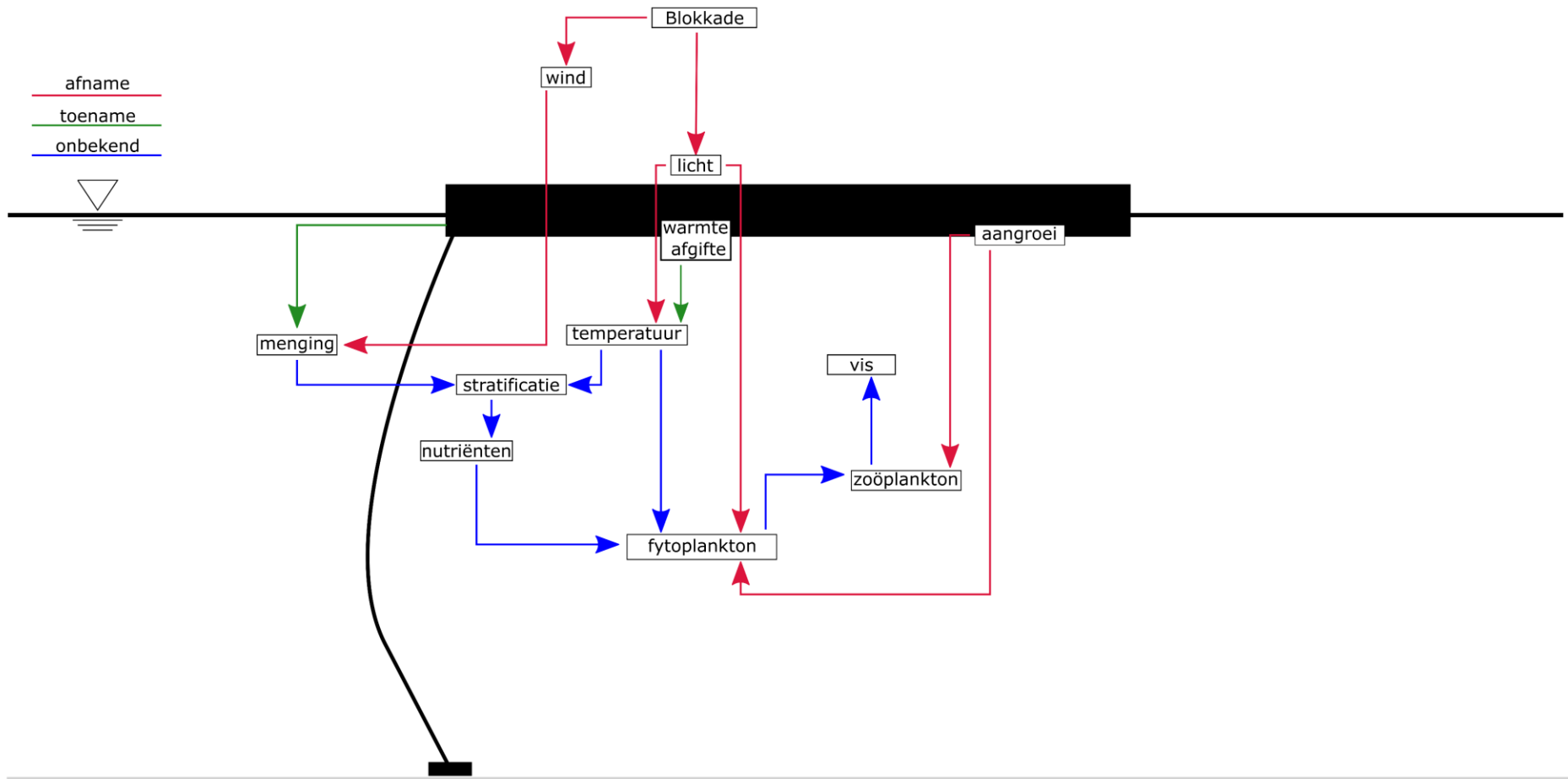
# Afname van licht beïnvloedt fytoplankton groei



# Mogelijke doorwerking op algen, zooplankton en vissen.

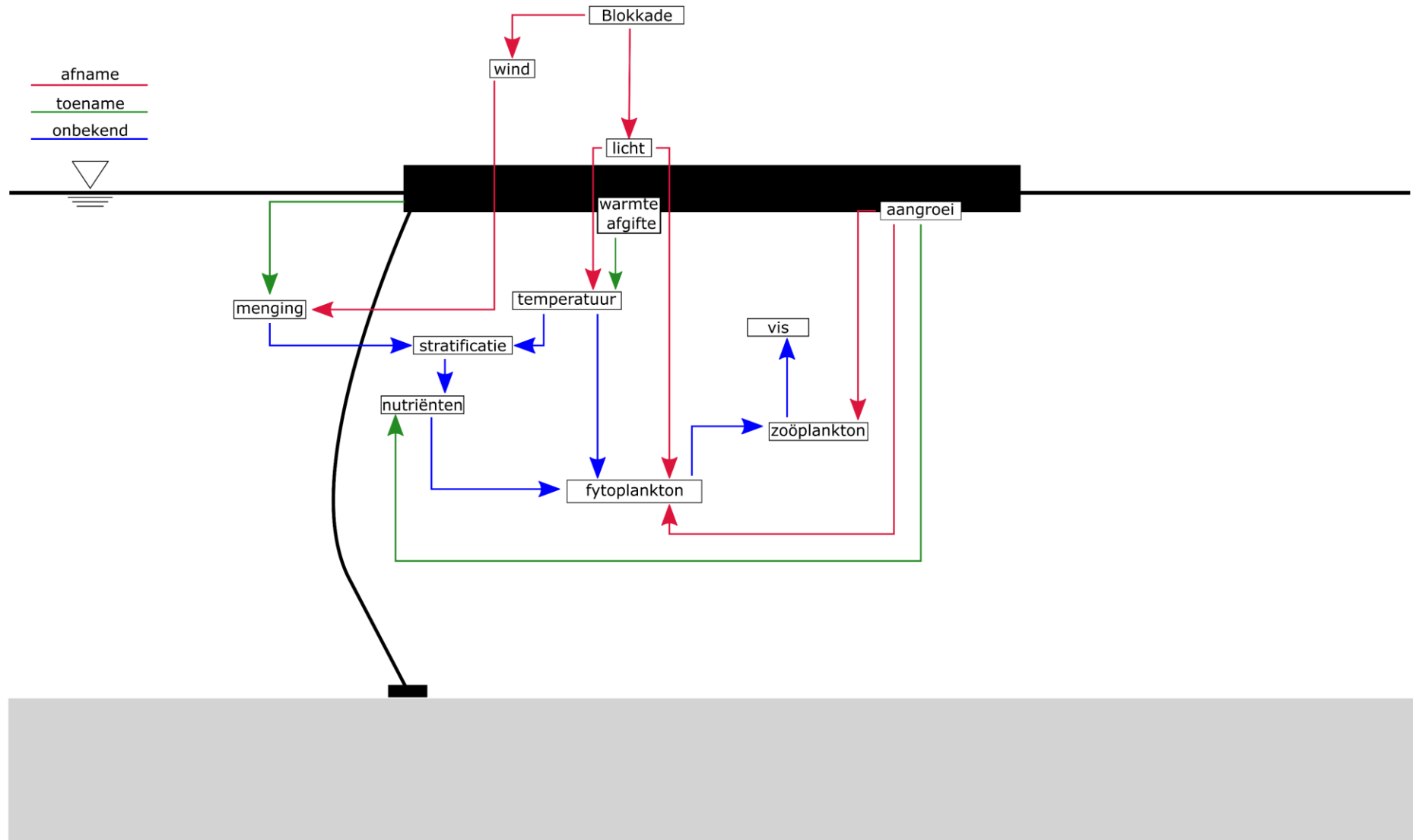


# Aangroei heeft ook effect op algen

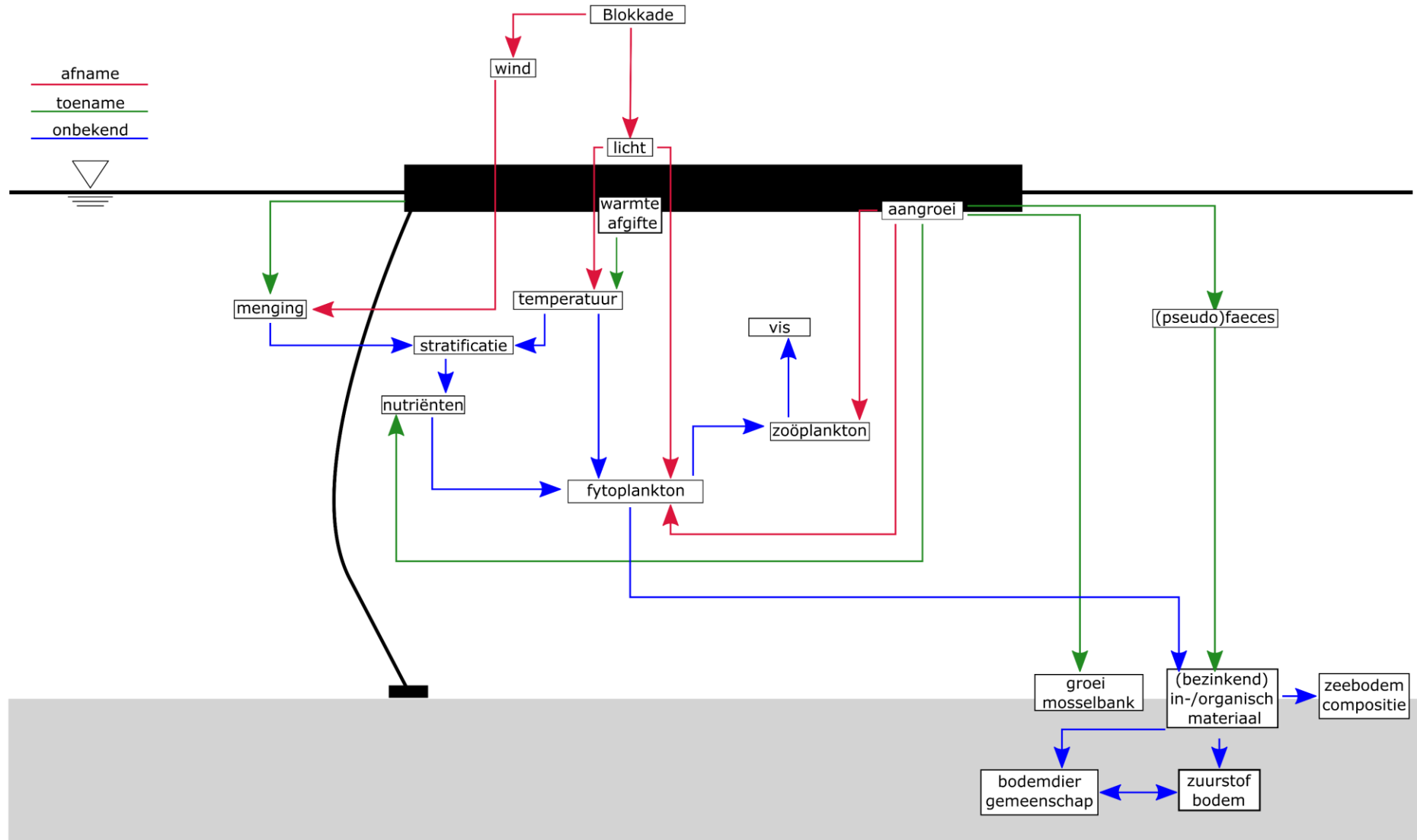




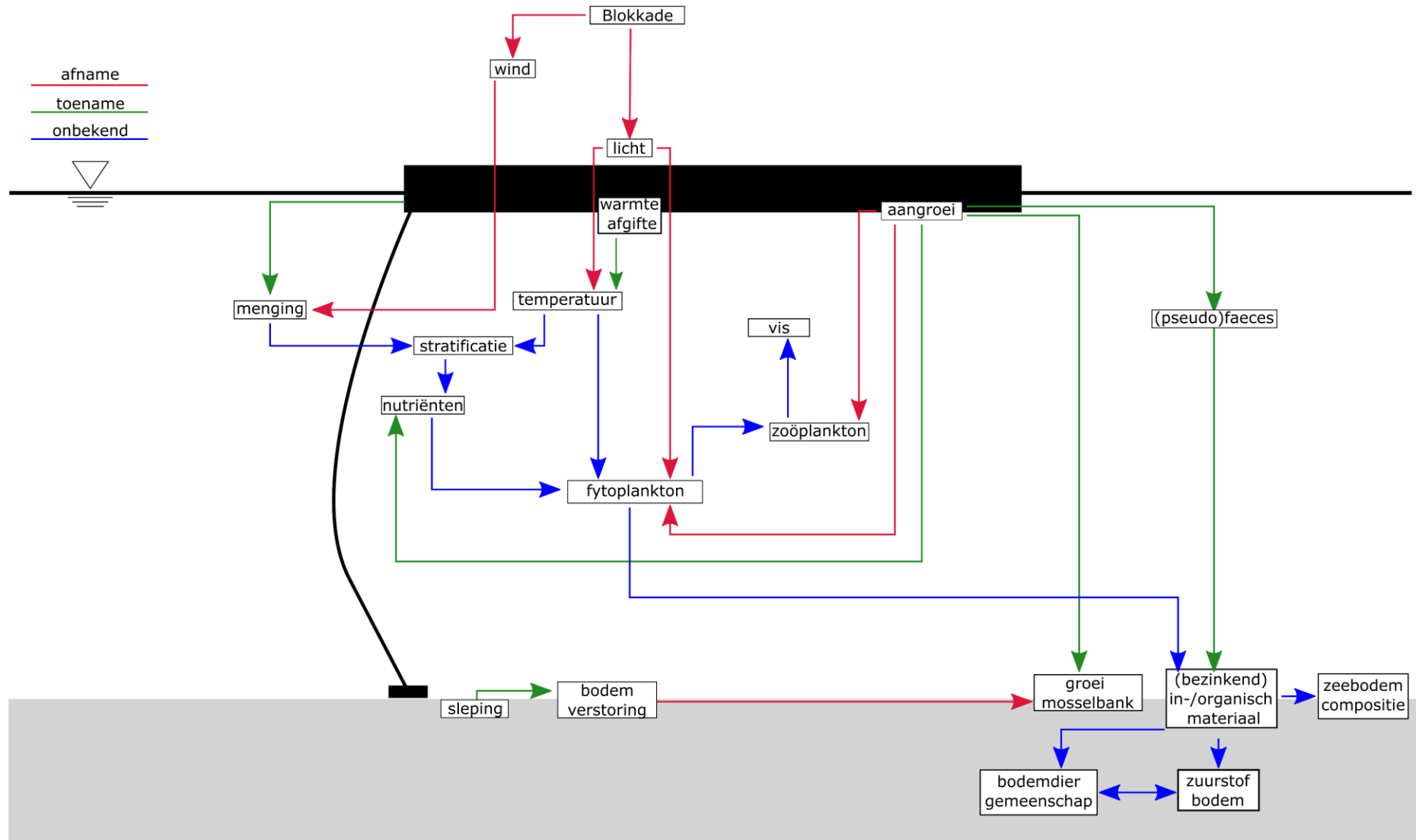
# Meer aangroei leidt tot meer remineralisatie van nutriënten.



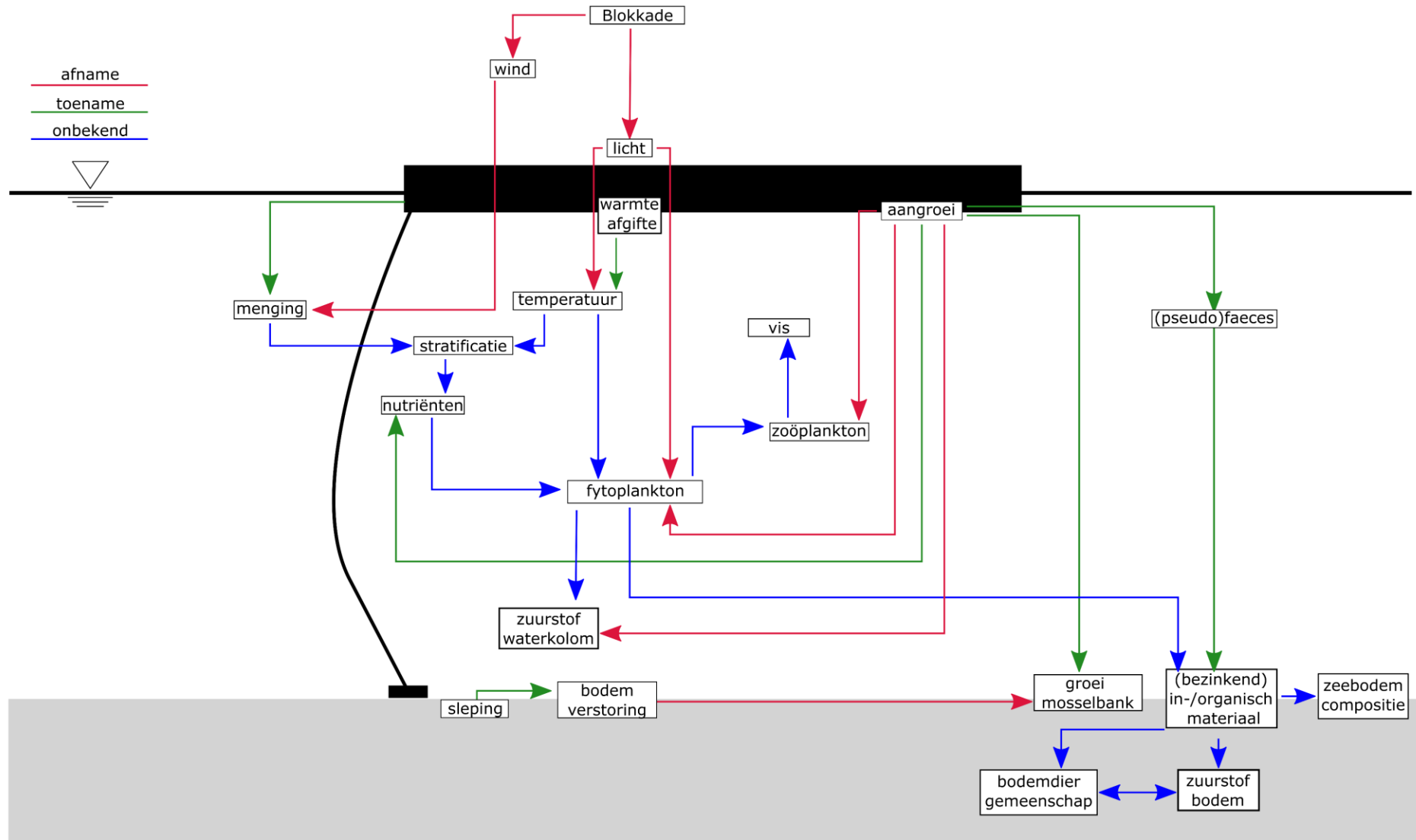
# Aangroei zal ook de zeebodem beïnvloeden



# Ankerlijnen hebben ook invloed op de zeebodem

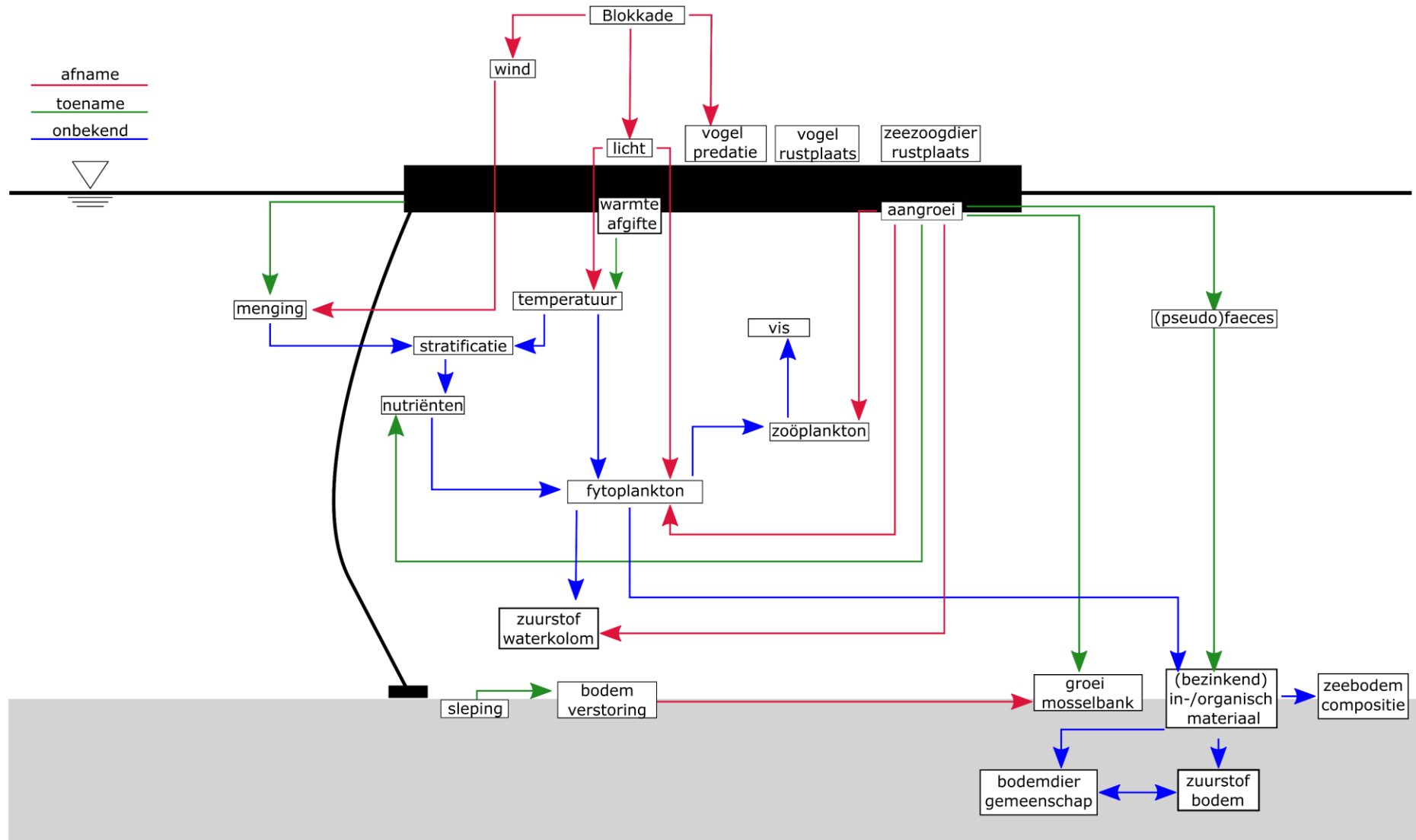


# Invloed op zuurstof in de waterkolom

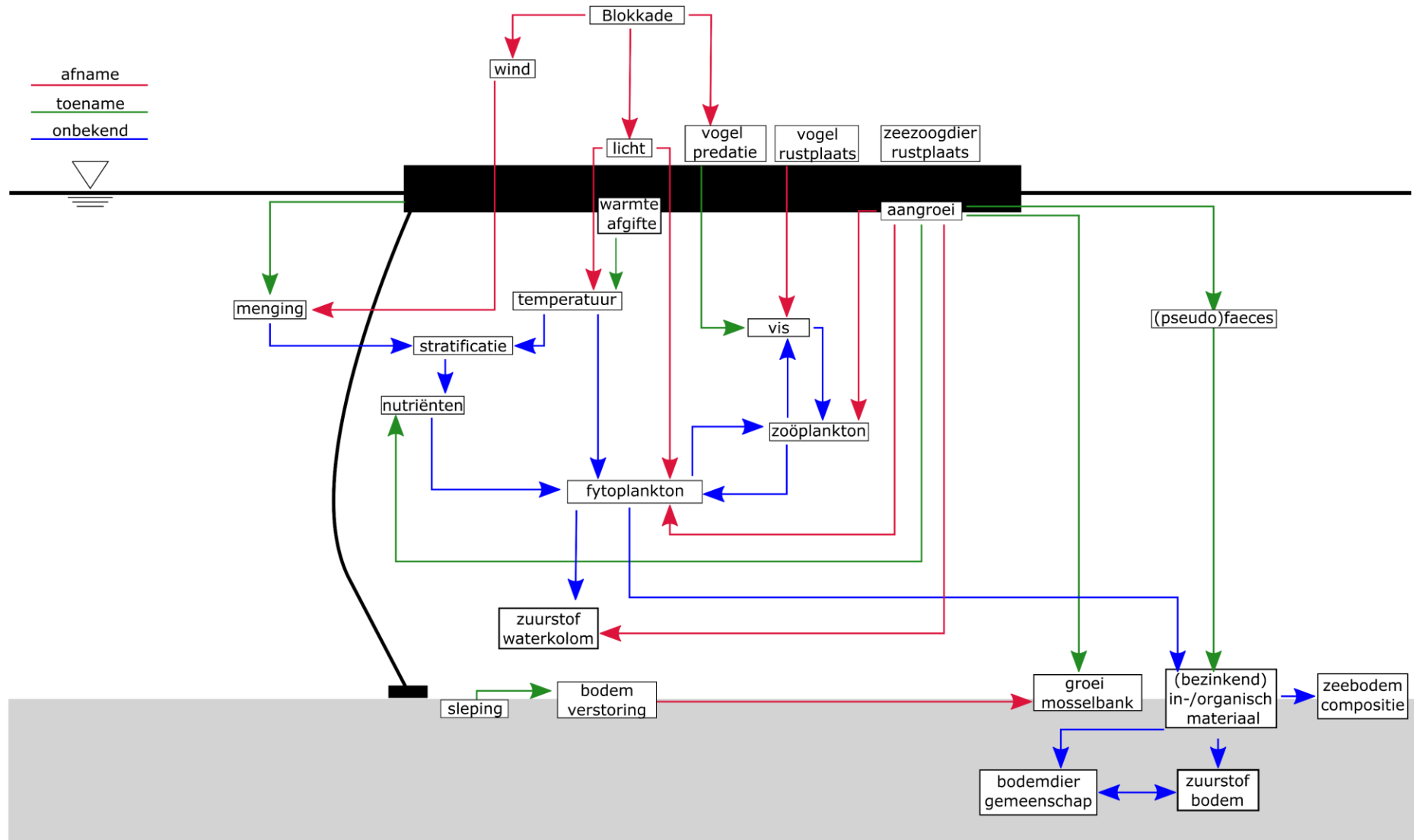




# Aantrekkende/Afstotende werking op vogels en zeezoogdieren



# Dit alles kan doorwerken richting hele voedselweb



# Vier grote kennisleemtes

## 1. Hydrodynamica en slib



## 2. Voedselweb algen - vissen



## 3. Zeebodem

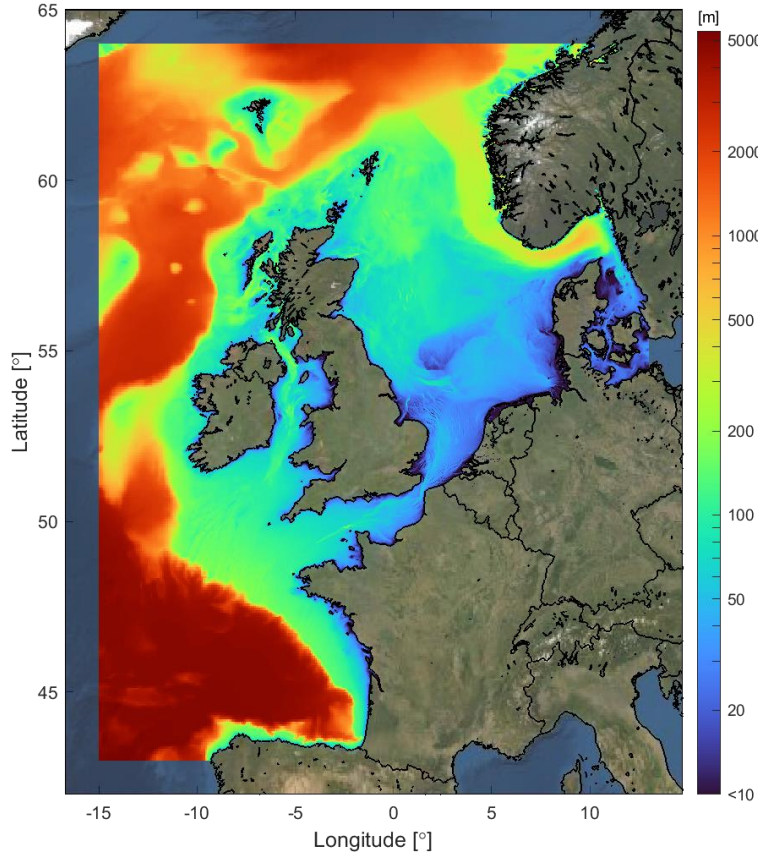


## 4. Aantrekkende/afstotende structuur

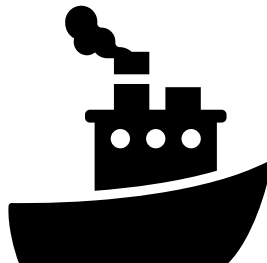
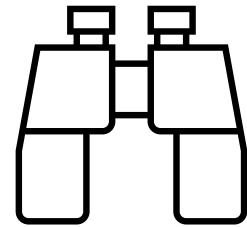


Deltares

# Kennis op te doen door in-situ metingen en model onderzoek binnen verschillende projecten



Deltares



WAARDEN  
BURG  
Ecology

Oceans of Energy

Deltares  
Enabling Delta Life



SOLARDUCK

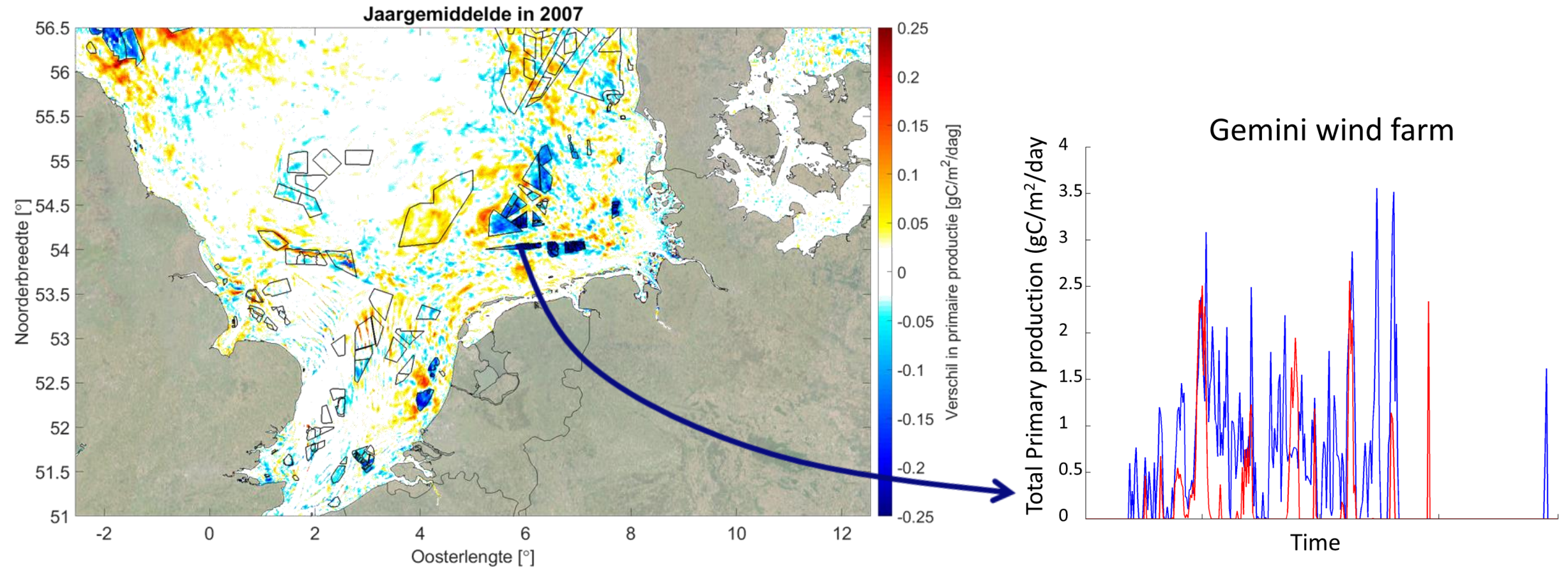


# Antropogene veranderingen hebben invloed: zie effecten van wind op zee op atmosfeer en slib



**Deltares**

# En ook op primaire productie.



- Locale reductie van de jaarlijks gemiddelde primaire productie van tot 60%
- Locale toename van de jaarlijks gemiddelde primaire productie (search area 6/7) > 40%

**Deltares**



# Contact

[lisa.schneider@deltares.nl](mailto:lisa.schneider@deltares.nl)

[Sacha.derijk@deltares.nl](mailto:Sacha.derijk@deltares.nl)

 [www.deltares.nl](http://www.deltares.nl)

 [@deltares](https://twitter.com/deltares)

 [linkedin.com/company/deltares](https://www.linkedin.com/company/deltares)

 [info@deltares.nl](mailto:info@deltares.nl)

 [@deltares](https://www.instagram.com/deltares)

 [facebook.com/deltaresNL](https://www.facebook.com/deltaresNL)

